

Dell Studio™ 540 Huolto-opas

[Tekninen yleiskatsaus](#)

[Alkutoimet](#)

[Tietokoneen kannen asettaminen takaisin paikalleen](#)

[Etupaneelin vaihtaminen](#)

[Muistimoduulin \(-moduulien\) vaihtaminen](#)

[PCI- / PCI Express -kortin vaihtaminen](#)

[Asemien vaihtaminen](#)

[Tuulettimien vaihtaminen](#)

[I/O-etupaneelin vaihtaminen](#)

[Suorittimen vaihtaminen](#)

[Emolevyn vaihtaminen](#)

[Virtalähteen asettaminen paikalleen](#)

[Pariston vaihtaminen](#)

[Kumijalan asentaminen](#)

[System Setup \(Järjestelmän asetukset\)](#)

Huomautukset, varoitukset ja vaarat



HUOMAUTUS: HUOMAUTUKSET ovat tärkeitä tietoja, joiden avulla voit käyttää tietokonetta entistä paremmin.



VAROITUS: VAROITUKSET ovat varoituksia tilanteista, joissa laitteisto voi vahingoittua tai joissa tietoja voidaan menettää. Niissä kerrotaan myös, miten nämä tilanteet voidaan välttää.



VAARA: VAARAT kertovat tilanteista, joihin saattaa liittyä omaisuusvahinkojen, loukkaantumisen tai kuoleman vaara.

Tämän asiakirjan tiedot voivat muuttua ilman erillistä ilmoitusta.

© 2008 Dell Inc. Kaikki oikeudet pidätetään.

Näiden aineistojen kaikenlainen kopioiminen ilman Dell Inc:n kirjallista lupaa on jyrkästi kielletty.

Tekstissä käytetyt tavaramerkit *Dell*, *DELL*-logo ja *Dell Studio* ovat Dell Inc.:n tavaramerkkejä. *Microsoft* and *Windows* ovat Microsoft Corporationin Yhdysvalloissa ja/tai muissa maissa käyttämiä tavaramerkkejä tai rekisteröityjä tavaramerkkejä.

Muut tekstissä mahdollisesti käytetyt tavaramerkit ja tuotenimet viittaavat joko merkkien ja nimien haltijoihin tai näiden tuotteisiin. Dell Inc. kieltää omistusoikeuden muihin kuin omiin tavaramerkkeihinsä ja tuotemerkkeihinsä.

Model DCMA

Heinäkuu 2008 Versio A00

[Takaisin sisällysluetteloon](#)

Alkutoimet

Dell Studio™ 540 Huolto-opas

- [Tekniset tiedot](#)
- [Suositellut työkalut](#)
- [Tietokoneen sammuttaminen](#)
- [Turvallisuustiedot](#)

Tässä luvussa kerrotaan tietokoneen osien poistamisesta tai asentamisesta. Ellei muuta mainita, kussakin vaiheessa oletetaan, että seuraavat toimet on tehty:

- 1 Olet tehnyt kohdissa [Tietokoneen sammuttaminen](#) ja [Turvallisuustiedot](#) mainitut toimet.
- 1 Olet perehtynyt tietokoneen mukana toimitettuihin turvaohjeisiin.
- 1 Osa voidaan vaihtaa tai - jos se on ostettu erikseen - asentaa suorittamalla poistotoimet käänteisessä järjestyksessä.

Tekniset tiedot

Lisätietoja tietokoneen teknisistä ominaisuuksista on tietokoneen mukana toimitetussa *asennusoppaassa* ja Dellin tukisivustossa support.dell.com.

Suosittelut työkalut

Tässä asiakirjassa kuvattujen toimien tekemiseen saatetaan tarvita pieni Phillips-ruuvimeisseli kokoa #2.

Tietokoneen sammuttaminen

➡ **VAROITUS:** Vältä tietojen menetys tallentamalla ja sulkemalla kaikki avoimet tiedostot ja sulkemalla kaikki avoimet ohjelmat, ennen kuin sammutat tietokoneen.

1. Käyttöjärjestelmän sammuttaminen.
2. Varmista, että tietokoneesta ja siihen liitetyistä laitteista on katkaistu virta. Jos tietokoneen ja sen oheislaitteiden virta ei katkennut automaattisesti käyttöjärjestelmän sammuttamisen yhteydessä, katkaise niistä virta nyt painamalla virtapainiketta noin 4 sekunnin ajan.

Turvallisuustiedot

Noudattamalla seuraavia turvallisuusohjeita voit suojata tietokoneesi ja työympäristösi vaurioilta sekä varmistaa oman turvallisuutesi.

⚠ **VAARA:** Ennen kuin teet mitään toimia tietokoneen sisällä, lue tietokoneen mukana toimitetut turvallisuusohjeet. Lisää turvallisuusohjeita on Regulatory Compliance -sivulla osoitteessa www.dell.com/regulatory_compliance.

➡ **VAROITUS:** Vain valtuutetun huoltohenkilön tulee suorittaa tietokoneesi korjaustöitä. Takuu ei kata huoltotöitä, joita on tehnyt joku muu kuin Dellin™ valtuuttama huoltoliike.

➡ **VAROITUS:** Irrottaessasi kaapelia vedä liittimestä tai sen vedonpoistajasta, älä itse kaapelista. Joidenkin kaapeleiden liittimissä on lukituskiekkeet. Jos irrotat tällaista kaapelia, paina lukituskiekkeitä ennen kaapelin irrottamista. Kun vedät liittimiä erilleen, pidä ne tasaisesti kohdistettuina, jotteivät liittimen nastat taittuisi. Varmista lisäksi ennen kaapelin kytkemistä, että molemmat liittimet on suunnattu ja kohdistettu oikein.

➡ **VAROITUS:** Voit välttää tietokoneen vahingoittumisen, kun suoritat seuraavat toimet ennen kuin avaat tietokoneen kannen.

1. Varmista, että työtaso on tasainen ja puhdas, jotta tietokoneen kuori ei naarmuunnu.
2. Sammuta tietokone (katso kohtaa [Tietokoneen sammuttaminen](#)).

➡ **VAROITUS:** Irrota verkkokaapeli irrottamalla ensin kaapeli tietokoneesta ja irrota sitten kaapeli verkkolaitteesta.

3. Irrota kaikki puhelin- tai verkkokaapelit tietokoneesta.
4. Irrota tietokone ja kaikki kiinnitetyt laitteet sähköpistorasiasta.
5. Maadoita emolevy pitämällä virtapainike alhaalla, kun järjestelmästä on katkaistu virta.

➡ **VAROITUS:** Maadoita itsesi koskettamalla rungon maalaamatonta metallipintaa, kuten tietokoneen takaosassa olevaa metallia, ennen kuin kosketat mitään osaa tietokoneen sisällä. Kosketa työskennellessäsi maalaamatonta metallipintaa säännöllisesti. Näin estät sisäisiä osia vahingoittavan staattisen sähkön muodostumisen.

[Takaisin sisällysluetteloon](#)

[Takaisin sisällysluetteloon](#)

PCI - / PCI Express -kortin vaihtaminen

Dell Studio™ 540 Huolto-opas

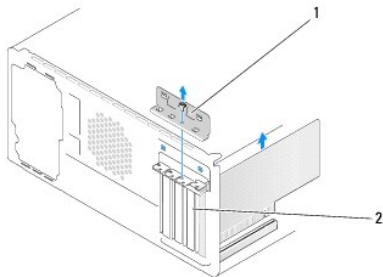
- [PCI- / PCI Express -kortin irrottaminen](#)
- [PCI- / PCI Express -kortin asentaminen](#)
- [Kortin pidikkeen vaihto](#)
- [Tietokoneen kokoonpanoasetusten määrittäminen PCI / PCI Express -kortin irrotuksen tai asennuksen jälkeen](#)



VAARA: Ennen kuin teet mitään toimia tietokoneen sisällä, lue tietokoneen mukana toimitetut turvallisuusohjeet. Lisää turvallisuusohjeita on Regulatory Compliance -sivulla osoitteessa www.dell.com/regulatory_compliance.

PCI - / PCI Express -kortin irrottaminen

1. Poista kortin ajurin ja ohjelmiston asennus käyttöjärjestelmästä. Katso lisätietoja *asennusoppaasta*.
2. Noudata kohdan [Alkutoimet](#) ohjeita.
3. Irrota tietokoneen kansi: (Katso tämän asiakirjan kohta [Tietokoneen kannen asettaminen takaisin paikalleen](#)).
4. Irrota ruuvi, jolla kortin pidike on kiinni.
5. Nosta kortin pidike ulos ja aseta se sivuun turvalliseen paikkaan.



1	kortin pidike	2	korttipaikan suojus
---	---------------	---	---------------------

6. Irrota kaikki kaapelit kortista.
 - 1 Tartu PCI-korttiin sen yläkulmista ja vedä kortti irti liittimestä.
 - 1 Jos kortti on PCI Express -kortti, vedä kiinnikkeestä, tartu korttiin sen yläkulmista ja vedä sitten kortti liittimestä.
 7. Jos vaihdat olemassa olevan kortin, katso [vaihe 6](#) kohdassa [PCI- / PCI Express -kortin asentaminen](#).
 8. Asenna korttipaikan suojus tyhjään korttipaikkaan.
- ➡ **VAROITUS:** Korttipaikan suojuksen asentaminen tyhjiin korttipaikkoihin on välttämätöntä, jotta tietokone olisi FCC-säädösten mukainen. Lisäksi suojuukset estävät pölyä ja liikaa pääsemästä tietokoneen sisään.
9. Asenna kortin pidike. Katso kohta [Kortin pidikkeen vaihto](#).
 10. Aseta tietokoneen kansi takaisin paikalleen, liitä tietokone ja oheislaitteet uudelleen pistorasioihin ja kytke sitten laitteisiin virta.
 11. Kun haluat viedä irrotustoimet loppuun, katso [Tietokoneen kokoonpanoasetusten määrittäminen PCI / PCI Express -kortin irrotuksen tai asennuksen jälkeen](#).

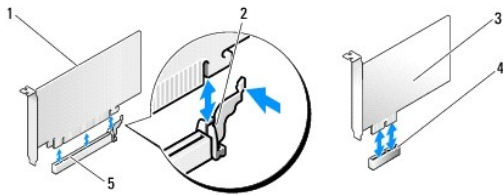
PCI - / PCI Express -kortin asentaminen

1. Noudata kohdan [Alkutoimet](#) ohjeita.
2. Irrota tietokoneen kansi: Katso [Tietokoneen kannen asettaminen takaisin paikalleen](#).
3. Irrota ruuvi, jolla kortin pidike on kiinni.
4. Nosta kortin pidike ulos ja aseta se sivuun turvalliseen paikkaan.
5. Valmistele korttipaikka irrottamalla korttipaikan suojus.
6. Valmistele kortti asennusta varten.

Katso määrittys-, mukautus- ja sisäisten yhteyksien luomisohjeet kortin mukana toimitetuista asiakirjoista.

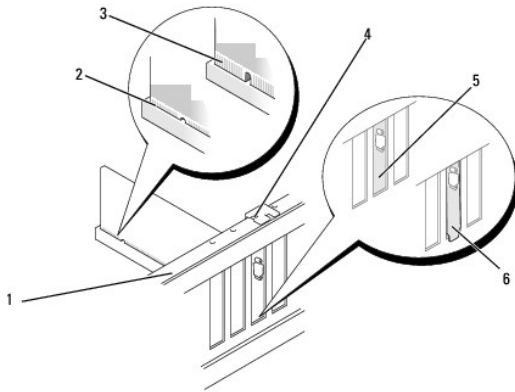
7. Kohdista kortti liittimeen.

HUOMAUTUS: Jos asennat PCI Express -kortin x16-liittimeen, varmista, että korttipaikka ja kiinnike ovat kohdakkain.



1	PCI Express x16 -kortti	2	kiinnike
3	PCI Express x1 -kortti	4	PCI Express x1 -korttipaikka
5	PCI Express x16 -korttipaikka		

8. Aseta kortti liittimeen ja paina se tasaisen voimakkaasti alas paikalleen. Tarkista, että kortti on kokonaan kiinni korttipaikassa.



1	kohdistuspalkki	2	kokonaan kiinni oleva kortti
3	osittain kiinni oleva kortti	4	kiinnityskiskon kohdistusnasta
5	suojaus korttipaikassa	6	suojaus osittain korttipaikan ulkopuolella

9. Asenna kortin pidike. Katso kohtaa [Kortin pidikkeen vaihto](#).

VAROITUS: Älä ohjaa korttien kaapeleita korttien ylitse tai taitse. Korttien ylitse ohjatut kaapelit saattavat estää tietokoneen kannen sulkemisen tai vahingoittaa laitteistoa.

10. Liitä kaikki korttiin tarvittavat kaapelit.

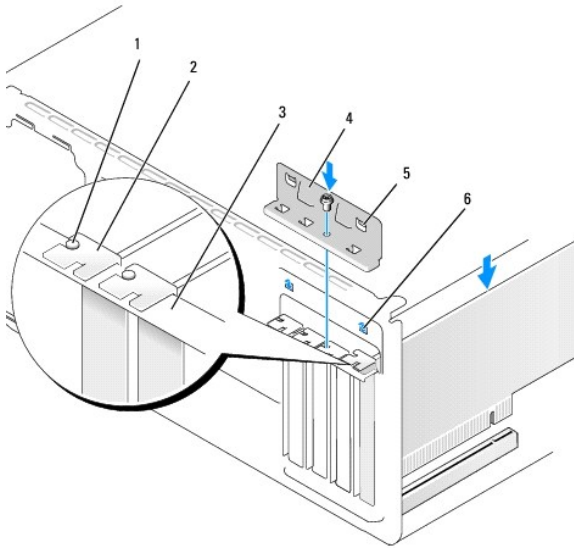
Kortin oppaassa on lisätietoja kortin kaapeliliitännöistä.

11. Aseta tietokoneen kansi takaisin paikalleen, liitä tietokone ja oheislaitteet uudelleen pistorasioihin ja kytke sitten laitteisiin virta.
12. Kun haluat viedä asennustoimet loppuun, katso [Tietokoneen kokoonpanoasetusten määrittäminen PCI / PCI Express -kortin irrotuksen tai asennuksen jälkeen](#).

Kortin pidikkeen vaihto

Kun asennat kortin pidikkeen, varmista seuraavat:

- 1 Kohdistuskiekkokkeet ovat kohdakkain kohdistuslovioiden kanssa.
- 1 Kaikkien korttien ja korttipaikan suojusten yläreunat ovat samalla tasalla kohdistuspalkin kanssa.
- 1 Kortin tai korttipaikan suojuksen yläosassa oleva lovi sopii kiinnityskiskon kohdistusnastaan.



1	kiinnityskiskon kohdistusnasta	2	korttipaikan suojuksen
3	kohdistuspalkki	4	kortin pidike
5	kohdistuskiinnikkeet (2)	6	kohdistuslovi (2)

Tietokoneen kokoonpanoasetusten määrittäminen PCI / PCI Express -kortin irrotuksen tai asennuksen jälkeen

HUOMAUTUS: Lisätietoja liittimien sijainnista on *asennusoppaassa*. Lisätietoja kortin ajurien ja ohjelmiston asentamisesta on kortin mukana toimitetussa oppaassa.

	Asennettu	Irritettu
Äänikortti	<ol style="list-style-type: none"> 1. Avaa järjestelmän asennusohjelma (katso kohtaa System Setup (Järjestelmän asetukset)). 2. Siirry kohtaan Integrated Peripherals (Integroidut oheislaitteet), valitse Onboard Audio Controller (Sisäinen ääniliitäntä) ja muuta asetukseksi Disabled (Poissa käytöstä). 3. Kytke ulkoiset äänilaitteet äänikorttiliittimiin. 	<ol style="list-style-type: none"> 1. Avaa järjestelmän asennusohjelma (katso kohtaa System Setup (Järjestelmän asetukset)). 2. Siirry kohtaan Integrated Peripherals (Integroidut oheislaitteet), valitse Onboard Audio Controller (Sisäinen ääniliitäntä) ja muuta asetukseksi Enabled (Käytössä). 3. Kytke ulkoiset äänilaitteet

		tietokoneen takapaneelissa oleviin liittämiin.
Verkkokortti	<ol style="list-style-type: none"> 1. Avaa järjestelmän asennusohjelma (katso kohtaa System Setup (Järjestelmän asetukset)). 2. Siirry kohtaan Integrated Peripherals (Integroidut oheislaitteet), valitse Onboard LAN Controller (Sisäinen LAN-liitäntä) ja muuta asetukseksi Disabled (Poissa käytöstä). 3. Kytke verkkokaapeli verkkokorttiliittimeen. 	<ol style="list-style-type: none"> 1. Avaa järjestelmän asennusohjelma (katso kohtaa System Setup (Järjestelmän asetukset)). 2. Siirry kohtaan Integrated Peripherals (Integroidut oheislaitteet), valitse Onboard LAN Controller (Sisäinen LAN-liitäntä) ja muuta asetukseksi Enabled (Käytössä). 3. Kytke verkkokaapeli integroituu verkkoliittimeen.

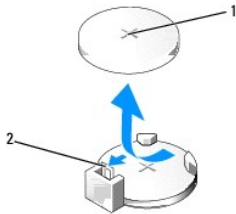
[Takaisin sisällysluetteloon](#)

Pariston vaihtaminen

Dell Studio™ 540 Huolto-opas

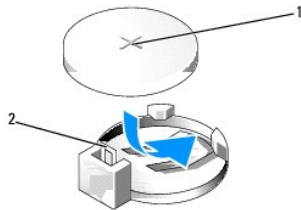
- VAARA:** Ennen kuin teet mitään toimia tietokoneen sisällä, lue tietokoneen mukana toimitetut turvallisuusohjeet. Lisää turvallisuusohjeita on Regulatory Compliance -sivulla osoitteessa www.dell.com/regulatory_compliance.
- VAARA:** Väärin asennettu uusi paristo voi räjähtää. Vaihda paristo vain valmistajan suosittelemaan samanlaisen tai vastaavanlaisen paristoon. Hävitä käytetyt paristot valmistajan ohjeiden mukaisesti.

1. Kirjaa muistiin kaikki järjestelmän asetuksissa näyttöön tulevat asetukset (katso [System Setup](#) (Järjestelmän asetukset)), jotta voit palauttaa oikeat asetukset kohdassa [vaihe 10](#).
 2. Noudata kohdan [Alkutoimet](#) ohjeita.
 3. Irrota tietokoneen kansi (katso kohtaa [Tietokoneen kannen asettaminen takaisin paikalleen](#)).
 4. Paikanna paristopaikka (katso kohtaa [Emolevyn osat](#)).
- VAROITUS:** Jos irrotat pariston paikastaan tylpän esineen avulla, varo koskettamatta emolevyä esineellä. Varmista ennen pariston irrottamista, että esine on pariston ja liittännän välissä. Muutoin saatat vahingossa irrottaa paristoliittännän tai rikkoa emolevyn virtapiirejä.



1	paristo (plusnapa)	2	pariston vapautussalpa
---	--------------------	---	------------------------

5. Paristo ponnahtaa ulos, kun painat varovaisesti pariston vapautussalppaa pois päin paristosta.
6. Irrota paristo järjestelmästä ja hävitä paristo asianmukaisesti.
7. Aseta uusi paristo paristopaikkaan pluspuoli ylöspäin ja paina se paikalleen.



1	paristo (plusnapa)	2	pariston vapautussalpa
---	--------------------	---	------------------------

8. Aseta tietokoneen kansi takaisin paikalleen (katso kohtaa [Tietokoneen kannen asettaminen takaisin paikalleen](#)).
9. Liitä tietokone ja oheislaitteet pistorasiaan ja kytke niihin virta.
10. Avaa järjestelmän asetukset (katso kohtaa [System Setup](#) (Järjestelmän asetukset)) ja palauta asetukset, jotka kirjasit muistiin kohdassa [vaihe 1](#).

[Takaisin sisällysluetteloon](#)

Tietokoneen kannen asettaminen takaisin paikalleen

Dell Studio™ 540 Huolto-opas

[Tietokoneen kannen irrottaminen](#)

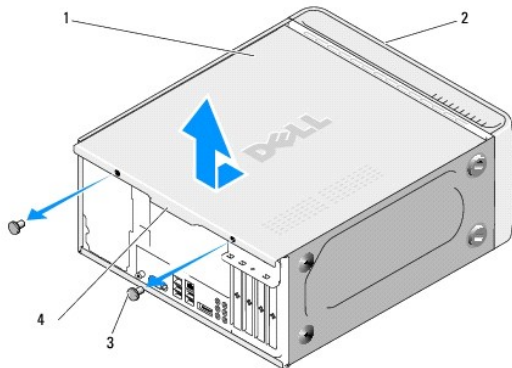
VAARA: Ennen kuin teet mitään toimia tietokoneen sisällä, lue tietokoneen mukana toimitetut turvallisuusohjeet. Lisää turvallisuusohjeita on Regulatory Compliance -sivulla osoitteessa www.dell.com/regulatory_compliance.

VAARA: Suojaudu sähköiskulta, pyörivän tuulettimen lapojen aiheuttamilta leikkuuhaavoilta tai muilta odottamattomilta vahingoilta irrottamalla tietokone aina sähköpistorasiasta ennen kannen avaamista.

Tietokoneen kannen irrottaminen

VAROITUS: Varmista, että tietokoneella, jonka kansi on irrotettu, on tarpeeksi pöytätilaa – vähintään 30 cm.

1. Noudata kohdan [Alkutoimet](#) ohjeita.
2. Aseta tietokone kyljelleen tietokoneen kansi ylöspäin.
3. Avaa munalukko, jos sellainen on käytössä.
4. Irrota kaksi siipiruuvia.



1	tietokoneen kansi	2	tietokoneen etuosa
3	siipiruuvit (2)	4	tartuntakohta

5. Irrota kannen suojus vetämällä suojusta tartuntakohdasta tietokoneen takaosaa kohti.
6. Aseta kansi sivuun turvalliseen paikkaan.
7. Laita kannen suojus takaisin paikoilleen samalla tavalla, kuin irrotitkin sen, mutta päinvastaisessa järjestyksessä.

[Takaisin sisällysluetteloon](#)

Suorittimen vaihtaminen

Dell Studio™ 540 Huolto-opas

- VAARA:** Ennen kuin teet mitään toimia tietokoneen sisällä, lue tietokoneen mukana toimitetut turvallisuusohjeet. Lisää turvallisuusohjeita on Regulatory Compliance -sivulla osoitteessa www.dell.com/regulatory_compliance.
- VAROITUS:** Älä tee seuraavia vaiheita, ellei ole aikaisemmin irrottanut ja vaihtanut laitteiden osia. Näiden vaiheiden tekeminen väärin voi vahingoittaa emolevyä. Katso teknisen tuen tiedot [asennusoppaasta](#).

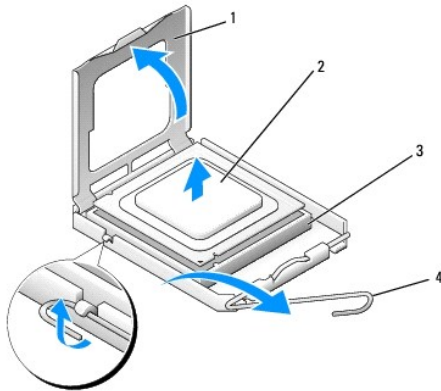
1. Noudata kohdan [Alkutoimet](#) ohjeita.
2. Irrota tietokoneen kansi (katso kohtaa [Tietokoneen kannen asettaminen takaisin paikalleen](#)).

VAARA: Muovisuojuksesta huolimatta jäähdytyslementti voi kuumentua voimakkaasti normaalin käytön aikana. Anna jäähdytyslementin jäähtyä riittävästi ennen kuin kosketat sitä.

3. Irrota virtakaapelit emolevyn ATX_POWER- ja ATX_CPU-liittimistä (katso kohtaa [Emolevyn osat](#)).
4. Irrota suorittimen tuuletin ja jäähdytyslementti tietokoneesta (katso kohtaa [Suorittimen tuulettimen ja jäähdytyslementin vaihtaminen](#)).

HUOMAUTUS: Asenna alkuperäinen jäähdytyslementti takaisin suorittimen vaihdon yhteydessä, ellei uutta jäähdytyslementtiä tarvita.

5. Irrota vapautussalpa painamalla ja työntämällä sitä alas- ja ulospäin.
6. Avaa suorittimen kansi.



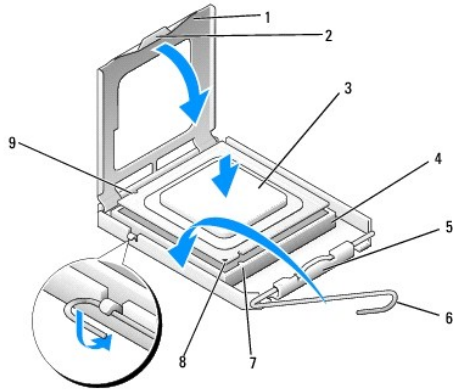
1	suorittimen kansi	2	suoritin
3	muistimoduulipaikka	4	vapautussalpa

7. Irrota suoritin nostamalla se pois kannasta ja aseta suoritin sivuun turvalliseen paikkaan.

Jätä vapautussalpa auki, jotta kanta on valmis uutta suoritinta varten.

- VAROITUS:** Älä kosketa kannan sisäpuolella oleviin nastoihin tai pudota nastojen päälle mitään tavaroita, kun vaihdat suorittimen.
- VAROITUS:** Maadoita itsesi koskettamalla maalaamatonta metallipintaa tietokoneen taustapuolella.
- VAROITUS:** Suoritin on asetettava kantaan oikein. Muutoin suoritin ja tietokone voivat vahingoittua pysyvästi, kun tietokone käynnistetään.
- VAROITUS:** Kannan nastat ovat herkkiä. Varmista vikojen välttämiseksi, että suoritin on kohdistettu oikein kantaan, äläkä käytä liikaa voimaa, kun asennat suorittimen. Älä kosketa tai taivuta emolevyn nastoja.

8. Poista uusi suoritin pakkauksesta. Älä kosketa suorittimen alapuolta.



1	suorittimen kansi	2	kieleke
3	suoritin	4	muistimoduulipaikka
5	kannen keskilukitsin	6	vapautussalpa
7	etukohdistuslovi	8	suorittimen nasta 1 -ilmais
9	takakohdistuslovi		

9. Jos kannan vapautussalpa ei ole kokonaan auki, avaa se kokonaan.

10. Kohdista suorittimen etu- ja takakohdistuslovet kannan etu- ja takakohdistusloviin.

11. Kohdista suorittimen nasta 1 -kulma kannan nasta 1 -kulmaan.

➔ **VAROITUS:** Varmista vikojen välttämiseksi, että suoritin on kohdistettu oikein kantaan, äläkä käytä liikaa voimaa, kun asennat suorittimen.

12. Aseta suoritin kevyesti kantaan ja varmista, että suoritin on kannassa oikeassa asennossa.

13. Kun suoritin on paikallaan kannassa, sulje suorittimen kansi.

🔍 **HUOMAUTUS:** Tarkista, että suorittimen kannan kieleke on kannan keskilukitsimen alapuolella kannassa.

14. Käännä kannan vapautussalpa takaisin kantaan ja kiinnitä suoritin napsauttamalla salpa kiinni.

15. Poista jäähdytyslevyn pohjasta piitahna.

➔ **VAROITUS:** Lisää uusi piitahna. Piitahna on keskeisen tärkeää riittävän lämpösidosen muodostumiseksi. Se takaa suorittimen optimaalisen suorituskyvyn.

16. Levitä piitahnaa suorittimen yläosaan tarpeen mukaan.

17. Vaihda suorittimen tuuletin ja jäähdytyslementti (katso kohta [Suorittimen tuulettimen ja jäähdytyslementin vaihtaminen](#)).

➔ **VAROITUS:** Tarkista, että suorittimen tuuletin ja jäähdytyslementti ovat kunnolla paikallaan ja oikein kiinni.

18. Kytke virtakaapelit ATX_POWER- ja ATX_CPU-liittimistä (katso lisätietoja kohdasta [Emolevyn osat](#)) emolevyyneen.

19. Aseta tietokoneen kansi takaisin paikalleen (katso kohta [Tietokoneen kannan asettaminen takaisin paikalleen](#)).

20. Liitä tietokone ja oheislaitteet pistorasiaan ja kytke niihin virta.

[Takaisin sisällysluetteloon](#)

[Takaisin sisällysluetteloon](#)

Asemien vaihtaminen

Dell Studio™ 540 Huolto-opas

- [Kiintolevyn asettaminen paikalleen](#)
- [CD/DVD-aseman asentaminen](#)
- [FlexDockin asentaminen](#)
- [Muistikortinlukijan asentaminen](#)
- [Katkeavan FlexDock-metallilevyn irrottaminen](#)
- [FlexDock-aseman suojailevien asentaminen](#)
- [Asemapaneelin asettaminen takaisin paikalleen](#)

VAARA: Ennen kuin teet mitään toimia tietokoneen sisällä, lue tietokoneen mukana toimitetut turvallisuusohjeet. Lisää turvallisuusohjeita on Regulatory Compliance -sivulla osoitteessa www.dell.com/regulatory_compliance.

HUOMAUTUS: Järjestelmä ei tue IDE-laitteita.

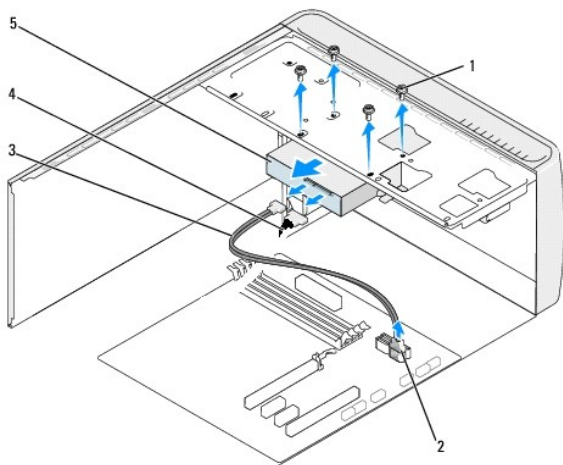
HUOMAUTUS: 3,5 tuuman FlexDock ei ole vaihdettavissa kiintolevyn kelkan kanssa.

Kiintolevyn asettaminen paikalleen

VAROITUS: Jos vaihdat kiintolevyn, jonka tietoja haluat säilyttää, varmuuskopioi tiedostot ennen tämän toimenpiteen aloittamista.

1. Noudata kohdan [Alkutoimet](#) ohjeita.
2. Irrota tietokoneen kansi (katso kohtaa [Tietokoneen kannen asettaminen takaisin paikalleen](#)).
3. Irrota virta- ja datakaapelit kiintolevystä.

HUOMAUTUS: Jos et tällä kertaa vaihda kiintolevyä, irrota datakaapelin toinen pää emolevystä ja aseta se sivuun. Voit käyttää datakaapelia myöhemmin kiintolevyn asentamisessa.



1 ruuvit (4)	2 emolevyn liitin (mikä tahansa käytettävissä oleva SATA0 - SATA3-liitin)
3 sarja ATA - datakaapeli	4 virtajohto
5 kiintolevy	

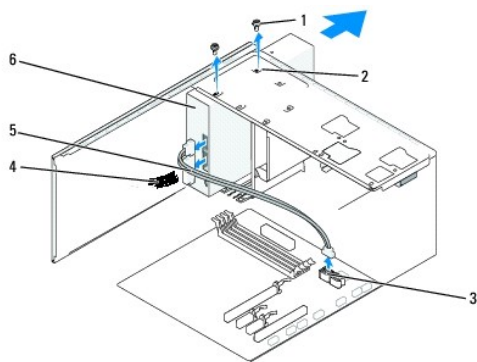
4. Irrota kiintolevy rungosta irrottamalla neljä ruuvia.

VAROITUS: Varo naarmuttamasta kiintolevyn piirilevyä, kun irrotat tai vaihdat kiintolevyn.

5. Liu'uta asemaa tietokoneen takaosaa kohti.
6. Kun vaihdat kiintolevyn, tarkista aseman käyttöohjeista, että uusi asema sopii tietokoneeseen.
7. Liu'uta kiintolevy kiintolevy paikkaan.
8. Kohdista kiintolevyssä olevat neljä ruuvinreikää kiintolevy paikassa olevaan neljään ruuvinreikään.
9. Kiinnitä kiintolevy runkoon ruuvaamalla neljä ruuvia takaisin paikalleen.
10. Liitä virtajohto ja datakaapeli kiintolevyyn.
11. Varmista, että kaikki kaapelit on liitetty oikein ja tiukasti.
12. Aseta tietokoneen kansi takaisin paikalleen (katso kohtaa [Tietokoneen kannen asettaminen takaisin paikalleen](#)).
13. Liitä tietokone ja oheislaitteet pistorasiaan ja kytke niihin virta.

CD/DVD-aseman asentaminen

1. Noudata kohdan [Aikutoimet](#) ohjeita.
2. Irrota tietokoneen kansi (katso kohtaa [Tietokoneen kannen asettaminen takaisin paikalleen](#)).
3. Irrota etupaneeli (katso kohtaa [Etupaneelin vaihtaminen](#)).



1	ruuvit (2)	2	ruuvinreiät CD-/DVD- asemapaikassa (4)	3	emolevyn liitin (mikä tahansa käytettävissä oleva SATA0 - SATA3-liitin)
4	virtajohto	5	datakaapeli	6	CD/DVD-asema

4. Irrota virta- ja datakaapeli CD/DVD-aseman takaosasta.



HUOMAUTUS: Jos olet poistamassa tietokoneen ainoan CD/DVD-aseman etkä vaihda sen tilalle heti uutta, irrota datakaapeli emolevystä ja aseta se sivuun.

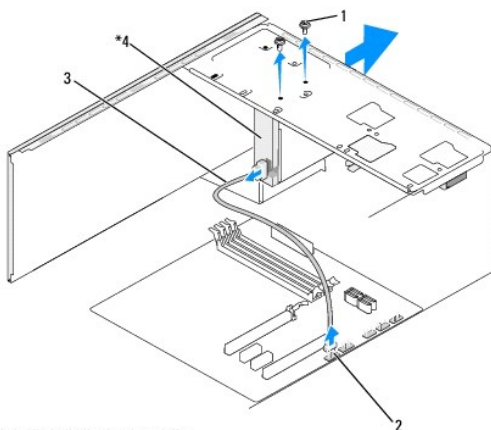
5. Irrota CD-/DVD-asema rungosta irrottamalla kaksi ruuvia.
6. Työnnä CD/DVD-asemaa ja liu'uta se irti tietokoneen etuosasta.
7. Jos et vaihda asemaa:
 - a. Aseta asemapaneeli takaisin paikalleen (katso kohtaa [Asemapaneelin asettaminen takaisin paikalleen](#)).
 - b. Siirry kohtaan [vaihe 12](#).
8. Kun vaihdat tai asennat uuden CD/DVD-aseman, aseta asema paikoilleen liu'uttamalla.

9. Kohdista CD-/DVD-asemassa olevat ruuvireiät CD-/DVD-asemapaikassa oleviin ruuvireikiin.
10. Kiinnitä CD/DVD-asema runkoon ruuvaamalla kaksi ruuvia paikalleen.
11. Liitä virtajohto ja datakaapelit CD/DVD-asemaan.
12. Asenna etupaneeli takaisin (katso kohtaa [Etupaneelin vaihtaminen](#)).
13. Aseta tietokoneen kansi takaisin paikalleen (katso kohtaa [Tietokoneen kannen asettaminen takaisin paikalleen](#)).
14. Liitä tietokone ja oheislaitteet pistorasiaan ja kytke niihin virta.

HUOMAUTUS: Jos asensit uuden aseman, katso aseman mukana toimitetusta oppaasta ohjeet aseman käyttämiseen mahdollisesti vaadittavien ohjelmistojen asentamisesta.

FlexDockin asentaminen

1. Noudata kohdan [Alkutoimet](#) ohjeita.
2. Irrota tietokoneen kansi (katso kohtaa [Tietokoneen kannen asettaminen takaisin paikalleen](#)).
3. Irrota etupaneeli (katso kohtaa [Etupaneelin vaihtaminen](#)).




*Ei sisälly kaikkiin tietokoneisiin.

1	ruuvit (2)	2	F_USB1-liitin
3	Flexdock-USB-kaapeli	4	Flexdock

4. Irrota FlexDock-USB-kaapeli FlexDockin takaosasta sekä emolevyn sisäisestä USB-liittimestä (F_USB1) (katso kohtaa [Emolevyn osat](#)).
5. Irrota kaksi ruuvia, joilla FlexDock on kiinnitetty.
6. Liu'uta FlexDock ulos tietokoneen etuosan kautta.
7. Jos et asenna FlexDockia takaisin paikalleen, asenna asemapaneeli paikalleen. (Katso tämän asiakirjan kohtaa [Asemapaneelin asettaminen takaisin paikalleen](#)).
8. Jos asennat uuden FlexDockin:
 - a. irrota (tarvittaessa) asemapaneeli (katso kohtaa [Asemapaneelin asettaminen takaisin paikalleen](#)).
 - b. poista FlexDock pakkauksestaan.
9. Liu'uta FlexDock varovasti paikoilleen FlexDock-korttipaikkaan.
10. Kohdista FlexDock-laitteen ruuvireiät samaan linjaan FlexDockin ruuvireikien kanssa.

11. Kiinnitä kaksi ruuvia, jotka pitävät FlexDock-laitetta paikoillaan.

 **HUOMAUTUS:** Tarkista, että FlexDock on asennettuna ennen FlexDock-kaapelin kytkemistä.

12. Kiinnitä FlexDock-USB-kaapeli FlexDock-laitteen takaosaan sekä emolevyn sisäiseen USB-liittimeen (F_USB1) (katso kohtaa [Emolevyn osat](#)).

13. Aseta etupaneeli takaisin paikalleen (katso kohtaa [Etupaneelin vaihtaminen](#)).

14. Aseta tietokoneen kansi takaisin paikalleen (katso kohtaa [Tietokoneen kannen asettaminen takaisin paikalleen](#)).

15. Liitä tietokone ja oheislaitteet pistorasiaan ja kytke niihin virta.

Muistikortinlukijan asentaminen


 **VAARA:** Ennen kuin teet mitään toimia tietokoneen sisällä, lue tietokoneen mukana toimitetut turvallisuusohjeet. Lisää turvallisuusohjeita on Regulatory Compliance -sivulla osoitteessa www.dell.com/regulatory_compliance.

1. Noudata kohdan [Alkutoimet](#) ohjeita.

2. Irrota tietokoneen kansi (katso kohtaa [Tietokoneen kannen asettaminen takaisin paikalleen](#)).

3. Irrota etupaneeli (katso kohtaa [Etupaneelin vaihtaminen](#)).

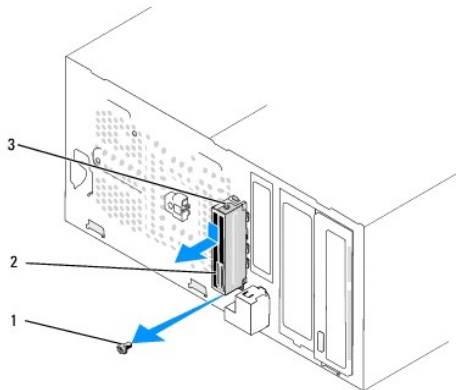
4. Irrota laajennuskortit (katso kohtaa [PCI- / PCI Express -kortin vaihtaminen](#)).

 **VAROITUS:** Paina tarkasti mieleen kunkin kaapelin reititys ennen kuin irrotat sen, jotta osaat reitittää kaapelit myöhemmin uudelleen. Väärin reititetty tai irrotettu johto voi aiheuttaa ongelmia tietokoneen käytössä.

5. Irrota emolevystä muistikorttiin yhdistetty johto (F_USB4).

6. Irrota ruuvi, jolla muistikortti on kiinnitetty runkoon.

7. Irrota olemassa oleva muistikorttipaneeli varovasti tietokoneesta.



1	ruuvi	2	muistikortin lukijan paneeli
3	muistikortin lukijan kiinnike		

8. Asenna uusi muistikorttipaneeli kohdistamalla muistikorttipaneelin kiinnitin muistikorttipaneelin kiinnittimen aukkoon ja liu'uttamalla se siihen.

9. Kiinnitä muistikorttipaneeli runkoon ruuvaamalla ruuvi paikalleen.

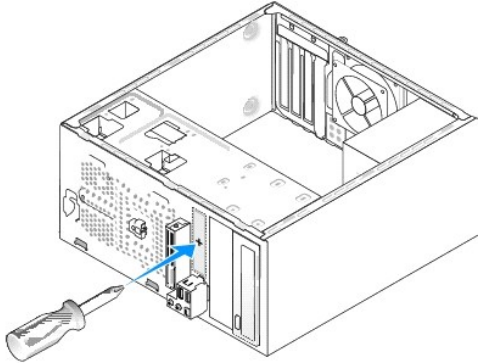
10. Liitä kaapelit takaisin emolevyyneen.

11. Asenna mahdolliset laajennuskortit (katso kohtaa [PCI- / PCI Express - kortin vaihtaminen](#)).

12. Aseta etupaneeli takaisin paikalleen (katso kohtaa [Etupaneelin vaihtaminen](#)).
13. Aseta tietokoneen kansi takaisin paikalleen (katso kohtaa [Tietokoneen kannen asettaminen takaisin paikalleen](#)).
14. Liitä tietokone ja oheislaitteet pistorasiaan ja kytke niihin virta.

Katkeavan FlexDock-metallilevyn irrottaminen

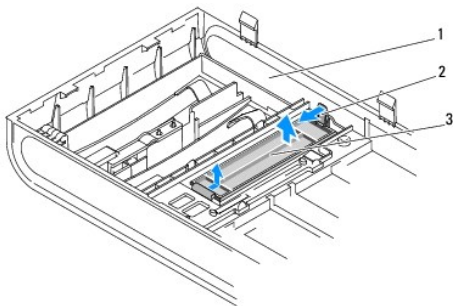
Aseta Phillips-ruuvimeisselin kärki katkeavassa metallilevyssä olevaan aukkoon. Katkaise ja irrota metallilevy kiertämällä ruuvimeisseliä ja kääntämällä sitä ulospäin.



FlexDock-aseman suojalevyjen asentaminen

1. Irrota etupaneeli (katso kohtaa [I/O-etupaneelin vaihtaminen](#)).
2. Avaa suojalevyn lukitus painamalla suojalevyn vipua kevyesti sisältä ulospäin.
3. Vedä FlexBay-aseman suojalevy irti etupaneelistä.
4. Jos haluat laittaa FlexBay-aseman suojalevyn takaisin, kohdista se vain paikoilleen.
5. Työnnä suojalevyä etupaneelia kohti, kunnes se napsahtaa paikoilleen.

VAROITUS: FCC-sääntöjen mukaisesti FlexBay-suojalevy on suositeltavaa asentaa paikalleen aina, kun Flexbay-asema irrotetaan tietokoneesta.

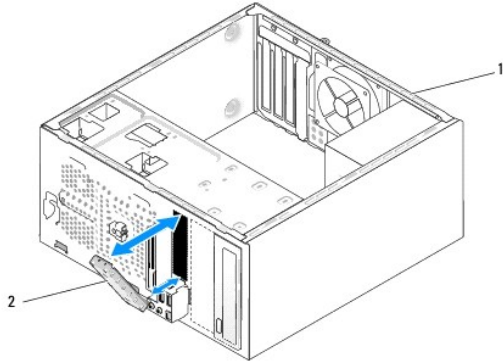


1	etupaneeli	2	Suojalevyn vipu
3	Flexdock-aseman suojalevy		

Asemapaneelin asettaminen takaisin paikalleen

Kohdista asemapaneelin suojalevy FlexDock Readerin tyhjään aukkoon ja työnnä suojalevyä, kunnes se lukittuu paikoilleen.

⚠ **VAROITUS:** FCC-sääntöjen mukaisesti asemapaneelin suojalevy on suositeltavaa asentaa paikalleen aina, kun FlexDock irrotetaan tietokoneesta.



1	tietokoneen takaosa	2	asemapaneeli (valinnainen)
---	---------------------	---	----------------------------

[Takaisin sisällysluetteloon](#)

[Takaisin sisällysluetteloon](#)

Tuulettimien vaihtaminen

Dell Studio™ 540 Huolto-opas

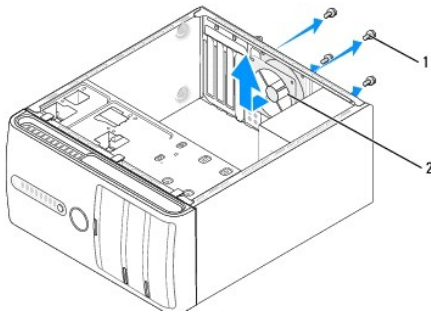
- [Kotelon tuulettimen vaihtaminen](#)
- [Suorittimen tuulettimen ja jäähdytyslementin vaihtaminen](#)

VAARA: Ennen kuin teet mitään toimia tietokoneen sisällä, lue tietokoneen mukana toimitetut turvallisuusohjeet. Lisää turvallisuusohjeita on Regulatory Compliance -sivulla osoitteessa www.dell.com/regulatory_compliance.

VAARA: Suojaudu sähköiskulta, pyörivän tuulettimen lapojen aiheuttamilta leikkuuhaavoilta tai muilta odottamattomilta vahingoilta irrottamalla tietokone aina sähköpistorasiasta ennen kannen avaamista.

Kotelon tuulettimen vaihtaminen

VAROITUS: Älä kosketa tuulettimen lapoja, kun irrotat kotelon tuulettimen. Muussa tapauksessa tuuletin saattaa vahingoittua.



1	ruuvit (4)	2	kotelon tuuletin
---	------------	---	------------------

1. Noudata kohdan [Alkutoimet](#) ohjeita.
2. Irrota tietokoneen kansi (katso kohtaa [Tietokoneen kannen asettaminen takaisin paikalleen](#)).
3. Irrota kotelon tuulettimen johto emolevyssä olevasta liittimestä (SYS_FAN1).
4. Irrota neljä ruuvia, joilla kotelon tuuletin on kiinnitetty.
5. Nosta kotelon tuuletin pois tietokoneesta.
6. Asenna kotelon tuuletin liu'uttamalla se paikalleen tietokoneen takaosaa kohti.
7. Kiinnitä kotelon tuuletin ruuvaamalla neljä ruuvia paikalleen.
8. Liitä kotelon tuulettimen johto emolevyssä olevaan liittimeen (SYS_FAN1).
9. Aseta tietokoneen kansi takaisin paikalleen (katso kohtaa [Tietokoneen kannen asettaminen takaisin paikalleen](#)).

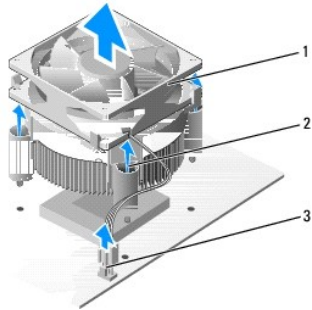
Suorittimen tuulettimen ja jäähdytyslementin vaihtaminen

VAARA: Muovisuojuksesta huolimatta jäähdytyslementti voi kumentua voimakkaasti normaalin käytön aikana. Anna jäähdytyslementin jäähtyä riittävästi ennen kuin kosketat sitä.

VAROITUS: Älä kosketa tuulettimen lapoja, kun irrotat suorittimen tuulettimen ja jäähdytyslementin. Muussa tapauksessa tuuletin saattaa vahingoittua.

VAROITUS: Suorittimen tuuletin ja jäähdytyslementti muodostavat yhden yksikön. Älä yritä irrottaa tuuletinta erikseen.

1. Noudata kohdan [Alkutoimet](#) ohjeita.
2. Irrota tietokoneen kansi (katso kohtaa [Tietokoneen kannen asettaminen takaisin paikalleen](#)).
3. Irrota suorittimen tuulettimen kaapeli emolevyn CPU_FAN-liittimestä (katso kohtaa [Emolevyn osat](#)).
4. Siirrä varovaisesti syrjään kaikki suorittimen tuulettimen ja jäähdytyslementin yläpuolella kulkevat kaapelit.
5. Irrota suorittimen tuuletin ja jäähdytyslementti irrottamalla neljä lukkoruuvia ja nostamalla yksikkö suoraan ylös.
6. Jos haluat vaihtaa suorittimen ilmajäähdytyslementin, puhdista piitahna jäähdytyslementin pohjasta.



1	suorittimen tuuletin ja jäähdytyslementti	2	lukkoruuvit (4)
3	suorittimen tuulettimen liitin (CPU_FAN)		

HUOMAUTUS: Suorittimen tuuletin ja jäähdytyslementti eivät ehkä ole tarkasti kuvassa esitetyn kaltaiset.

VAROITUS: Lisää uusi piitahna. Piitahna on keskeisen tärkeää riittävän lämpösidoksen muodostumiseksi. Se takaa suorittimen optimaalisen suorituskyvyn.

7. Levitä piitahnaa suorittimen yläosaan tarpeen mukaan.
8. Varmista, että se suorittimen tuulettimen ja jäähdytyslementin puoli, jossa lukee "Rear", osoittaa kohti tietokoneen takaosaa. Kohdista suorittimen tuulettimen ja ilmajäähdytyslementin kiinnitysruuvit emolevyn neljään metalliseen ruuvinreikään.
9. Kiristä neljä lukkoruuvia.

HUOMAUTUS: Tarkista, että suorittimen tuuletin ja jäähdytyslementti ovat kunnolla paikallaan ja oikein kiinni.

10. Liitä suorittimen tuulettimen ja jäähdytyslementin kaapeli emolevyn CPU_FAN-liittimeen (katso kohtaa [Emolevyn osat](#)).
11. Aseta tietokoneen kansi takaisin paikalleen (katso kohtaa [Tietokoneen kannen asettaminen takaisin paikalleen](#)).
12. Liitä tietokone ja oheislaitteet pistorasiaan ja kytke niihin virta.

[Takaisin sisällysluetteloon](#)

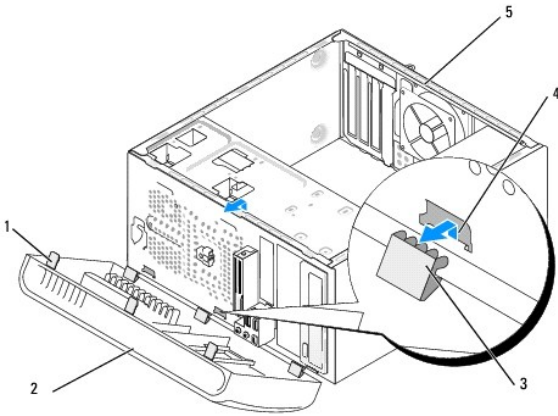
[Takaisin sisällysluetteloon](#)

Etupaneelin vaihtaminen

Dell Studio™ 540 Huolto-opas

VAARA: Ennen kuin teet mitään toimia tietokoneen sisällä, lue tietokoneen mukana toimitetut turvallisuusohjeet. Lisää turvallisuusohjeita on Regulatory Compliance -sivulla osoitteessa www.dell.com/regulatory_compliance.

1. Noudata kohdan [Alkutoimet](#) ohjeita.
2. Irrota tietokoneen kansi (katso kohtaa [Tietokoneen kannen asettaminen takaisin paikalleen](#)).



1	Etupaneelin kiinnityskappaleet (3)	2	etupaneeli
3	Etupaneelin kiinnittimet (3)	4	kiinnityslista
5	tietokoneen takaosa		

3. Irrota etupaneeli tietokoneesta tarttumalla yhteen kiinnittimeen kerrallaan ja nostamalla kiinnittimet tietokoneen etuosasta.
4. Irrota etupaneelin kiinnikkeet kiinnityslistasta kiertämällä ja vetämällä etupaneelia pois päin tietokoneen etuosasta.
5. Asenna etupaneeli takaisin paikalleen kohdistamalla etupaneelin kiinnikkeet kiinnityslistaan ja asettamalla ne sitten paikalleen.
6. Kierrä etupaneelia tietokonetta kohti, kunnes etupaneeli napsahtaa kiinni tietokoneen etuosaan.
7. Aseta tietokoneen kansi takaisin paikalleen (katso kohtaa [Tietokoneen kannen asettaminen takaisin paikalleen](#)).

[Takaisin sisällysluetteloon](#)

I/O-etupaneelin vaihtaminen

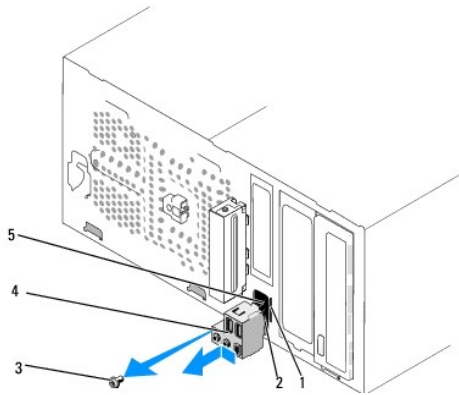
Dell Studio™ 540 Huolto-opas

VAARA: Ennen kuin teet mitään toimia tietokoneen sisällä, lue tietokoneen mukana toimitetut turvallisuusohjeet. Lisää turvallisuusohjeita on Regulatory Compliance -sivulla osoitteessa www.dell.com/regulatory_compliance.

1. Noudata kohdan [Alkutoimet](#) ohjeita.
2. Irrota tietokoneen kansi (katso kohtaa [Tietokoneen kannen asettaminen takaisin paikalleen](#)).
3. Irrota etupaneeli (katso kohtaa [Etupaneelin vaihtaminen](#)).
4. Irrota laajennuskortit (katso kohtaa [PCI- / PCI Express -kortin vaihtaminen](#)).

VAROITUS: Paina tarkasti mieleen kunkin kaapelin reititys ennen kuin irrotat sen, jotta osat reitittää kaapelit myöhemmin uudelleen. Väärin reititetty tai irrotettu johto voi aiheuttaa ongelmia tietokoneen käytössä.

5. Irrota etupaneelin kaapeli (F_PANEL), etupaneelin äänikaapeli (F_AUDIO) ja etummainen I/O-USB-kaapeli (F_USB2), jotka on liitetty emolevystä I/O-paneeliin.
6. Irrota ruuvi, jolla I/O-paneeli on kiinnitetty runkoon.
7. Irrota olemassa oleva I/O-paneeli varovaisesti tietokoneesta.



1	I/O-paneelin kiinnittimen aukko	2	I/O-paneelin kiinnitin
3	ruuvi	4	I/O-paneeli
5	kaapelit		

8. Asenna uusi I/O-paneeli kohdistamalla I/O-paneelin kiinnitin I/O-paneelin kiinnittimen aukkoon ja liu'uttamalla se siihen.
9. Kiinnitä ruuvi, jolla I/O-paneeli on kiinnitetty runkoon.
10. Liitä kaapelit takaisin emolevvyyn.
11. Vaihda mahdolliset laajennuskortit (katso kohtaa [PCI- / PCI Express - kortin vaihtaminen](#)).
12. Aseta etupaneeli takaisin paikalleen (katso kohtaa [Etupaneelin vaihtaminen](#)).
13. Aseta tietokoneen kansi takaisin paikalleen (katso kohtaa [Tietokoneen kannen asettaminen takaisin paikalleen](#)).
14. Liitä tietokone ja oheislaitteet pistorasiaan ja kytke niihin virta.

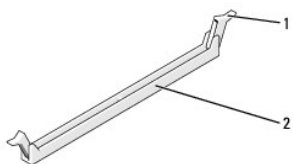
[Takaisin sisällysluetteloon](#)

Muistimoduulin (-moduulien) vaihtaminen

Dell Studio™ 540 Huolto-opas

VAARA: Ennen kuin teet mitään toimia tietokoneen sisällä, lue tietokoneen mukana toimitetut turvallisuusohjeet. Lisää turvallisuusohjeita on Regulatory Compliance -sivulla osoitteessa www.dell.com/regulatory_compliance.

1. Noudata kohdan [Alkutoimet](#) ohjeita.
2. Irrota tietokoneen kansi (katso kohtaa [Tietokoneen kannen asettaminen takaisin paikalleen](#)).
3. Etsi muistimoduulit emolevystä (katso kohtaa [Emolevyn osat](#)).
4. Avaa kiinnikkeet muistimoduulin liitännän molemmista päistä.



1	kiinnike	2	muistimoduulin liitin
---	----------	---	-----------------------

5. Tartu moduuliin ja vedä sitä ylöspäin.

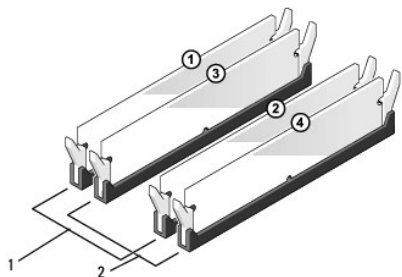
Jos moduuli ei tahdo irrota, liikuta sitä varovasti edestakaisin, kunnes se irtoaa liitännästä.

VAROITUS: Älä asenna ECC-muistimoduuleja.

VAROITUS: Jos poistat alkuperäiset muistimoduulit tietokoneesta päivittäessäsi muistia, pidä ne erillään uusista moduuleista siinäkin tapauksessa, että uudet moduulit on hankittu Delliltä™. Jos mahdollista, älä sekoita alkuperäisiä ja uusia muistimoduuleita keskenään. Muussa tapauksessa tietokoneen käynnistymisessä saattaa ilmetä häiriöitä. Suositeltavat muistikoonpanot:
Kaksi DIMM-liitäntöihin 1 ja 2 asennettua keskenään samanlaista muistimoduulia tai
Kaksi DIMM-liitäntöihin 1 ja 2 asennettua keskenään samanlaista muistimoduulia ja kaksi muuta DIMM-liitäntöihin 3 ja 4 asennettua keskenään samanlaista moduulia.

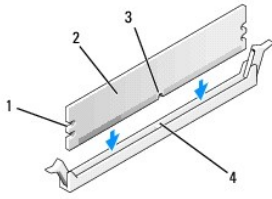
HUOMAUTUS: Jos asennat ristiin PC2-5300 (DDR2 667-MHz)- ja PC2-6400 (DDR2 800-MHz) -muistiin, moduulit toimivat hitaamman asennetun moduulin nopeudella.

6. Asenna DIMM-liitäntään 1 eli suorittimen lähimpään liitäntään yksi muistimoduuli, ennen kuin asennat moduuleja muihin liitäntöihin.



1	Pari A: kaksi keskenään samanlaista muistimoduulia liitännöissä DIMM_1 ja DIMM_2	2	Pari B: kaksi keskenään samanlaista muistimoduulia liitännöissä DIMM_3 ja DIMM_4
---	--	---	--

7. Kohdista moduulin pohjassa oleva lovi muistipaikan liitinpaikan kielekkeeseen.

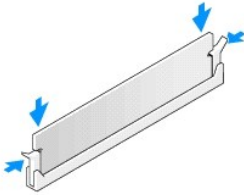


1	lovet (2)	2	muistimoduuli
3	lovi	4	muistimoduulin liitin

➔ **VAROITUS:** Jotta muistimoduuli ei vahingoittuisi, paina moduuli liitääntään suoraan ja paina moduulin molemmista päistä yhtä voimakkaasti.

8. Paina moduulia liitääntään, kunnes se napsahtaa paikalleen.

Jos asetat moduulin paikalleen oikein, kiinnikkeet napsahtavat moduulin päissä oleviin loviin.



9. Aseta tietokoneen kansi takaisin paikalleen (katso kohtaa [Tietokoneen kannen asettaminen takaisin paikalleen](#)).

10. Liitä tietokone ja oheislaitteet pistorasiaan ja kytke niihin virta.

11. Jos näyttöön tulee ilmoitus muistin koon muuttumisesta, jatka painamalla <F1>-näppäintä.

12. Kirjautu tietokoneeseen.

13. Napsauta hiiren kakkospainikkeella **Oma tietokone** -kuvaketta Microsoft® Windowsin® työpöydältä ja valitse **Ominaisuudet**.

14. Valitse **Yleiset**-välilehti.

15. Tarkista luettelosta muistin määrän kohdasta, että muisti on asennettu oikein.

[Takaisin sisällysluetteloon](#)

Virtalähteen asettaminen paikalleen

Dell Studio™ 540 Huolto-opas

- VAARA:** Ennen kuin teet mitään toimia tietokoneen sisällä, lue tietokoneen mukana toimitetut turvallisuusohjeet. Lisää turvallisuusohjeita on Regulatory Compliance -sivulla osoitteessa www.dell.com/regulatory_compliance.
- VAARA:** Suojaudu sähköiskulta, pyörivän tuulettimen lapojen aiheuttamilta leikkuuhaavoilta tai muilta odottamattomilta vahingoilta irrottamalla tietokone aina sähköpistorasiasta ennen kannen avaamista.
- VAROITUS:** Älä tee seuraavia vaiheita, ellei ole aikaisemmin irrottanut ja vaihtanut laitteiden osia. Jos vaiheet tehdään väärin, tietokone voi vahingoittua. Katso teknisiä tietoja *asennusoppaasta*.

1. Noudata kohdan [Alkutoimet](#) ohjeita.

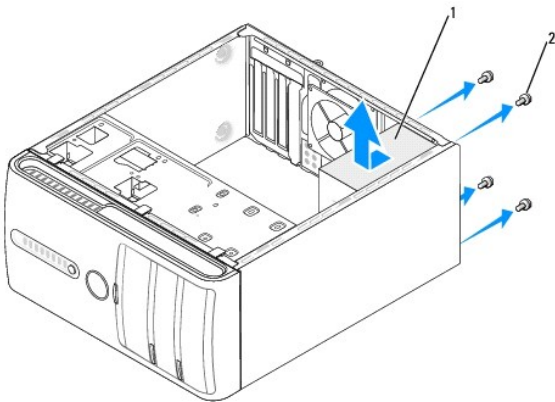
2. Irrota tietokoneen kansi (katso kohta [Tietokoneen kannen asettaminen takaisin paikalleen](#)).

VAROITUS: Pane merkille kunkin virtaliittimen sijainti ja tunnus, ennen kuin irrotat virransyöttökaapeleita.

3. Seuraa virtalähteestä alkavia tasasähkökaapeleita ja irrota kaikki kytketyt kaapelit.

HUOMAUTUS: Paina mieleesi tasavirtakaapelien reititys tietokoneen rungon kielekkeiden alapuolella, kun irrotat kaapelit emolevystä ja asemista. Sinun tulee myöhemmin osata reitittää kaapelit takaisin paikoilleen, jotta ne eivät jää puristuksiin tai poimuunnu.

4. Irrota neljä ruuvia, joilla virtalähde on kiinni tietokoneen rungon takaosassa.



1	virtalähde	2	ruuvit (4)
---	------------	---	------------

5. Liu'uta virtalähdettä tietokoneen etuosaa kohti ja nosta se ulos tietokoneesta.

6. Liu'uta uusi virtalähde kohti tietokoneen takaosaa.

VAARA: Virheellisesti asennetut ja kiristetyt ruuvit voivat aiheuttaa sähköiskun, sillä ruuvit ovat tärkeä osa järjestelmän maadoitusta.

7. Kiinnitä kaikki ruuvit, joilla virtalähde kiinnitetään tietokoneen rungon takaosaan.

VAROITUS: Reititä tasavirtakaapelit kotolon kielekkeiden alapuolelle. Kaapelit on reititettävä huolellisesti niiden vahingoittumisen ehkäisemiseksi.

8. Liitä tasavirtakaapelit uudelleen emolevvyyn ja asemiin.

HUOMAUTUS: Tarkista vielä kerran kaikki kaapeliliitännät.

9. Aseta tietokoneen kansi takaisin paikalleen (katso kohtaa [Tietokoneen kannen asettaminen takaisin paikalleen](#)).
 10. Liitä tietokone ja oheislaitteet pistorasiaan ja kytke niihin virta.
-

[Takaisin sisällysluetteloon](#)

[Takaisin sisällysluetteloon](#)

Kumijalan asentaminen

Dell Studio™ 540 Huolto-opas

- [Kumijalan irrottaminen](#)
- [Kumijalan asentaminen](#)

VAARA: Ennen kuin teet mitään toimia tietokoneen sisällä, lue tietokoneen mukana toimitetut turvallisuusohjeet. Lisää turvallisuusohjeita on Regulatory Compliance -sivulla osoitteessa www.dell.com/regulatory_compliance.

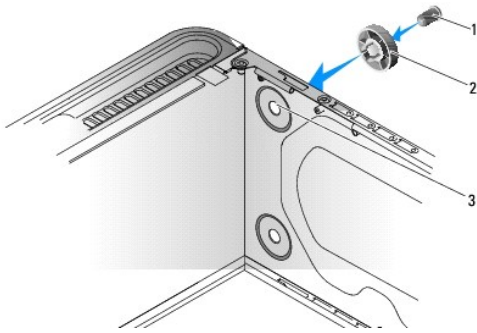
VAARA: Suojaudu sähköiskulta, pyörivän tuulettimen lapojen aiheuttamilta leikkuuhaavoilta tai muilta odottamattomilta vahingoilta irrottamalla tietokone aina sähköpistorasiasta ennen kannen avaamista.

Kumijalan irrottaminen

1. Noudata kohdan [Alkutoimet](#) ohjeita.
2. Aseta tietokone lappeelleen.
3. Vedä kumijalkaa, kunnes se irtoaa.

Kumijalan asentaminen

1. Noudata kohdan [Alkutoimet](#) ohjeita.
2. Aseta tietokone lappeelleen.
3. Kohdista ja työnnä kumijalka sille tarkoitettuun tietokoneen pohjassa olevaan aukkoon.
4. Kiinnitä kumijalka runkoon työntämällä kumijalan tappi kumijalkaan.



1	kumijalan tappi	2	kumijalka
3	kumijalan aukko		

[Takaisin sisällysluetteloon](#)

Emolevyn vaihtaminen

Dell Studio™ 540 Huolto-opas

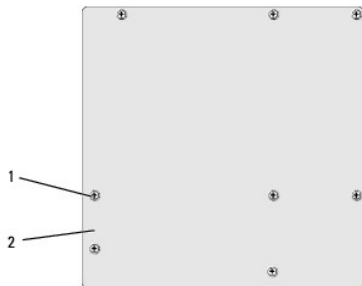
VAARA: Ennen kuin teet mitään toimia tietokoneen sisällä, lue tietokoneen mukana toimitetut turvallisuusohjeet. Lisää turvallisuusohjeita on Regulatory Compliance -sivulla osoitteessa www.dell.com/regulatory_compliance.

VAROITUS: Älä tee seuraavia vaiheita, ellei ole aikaisemmin irrottanut ja vaihtanut laitteiden osia. Näiden vaiheiden tekeminen väärin voi vahingoittaa emolevyä. Katso teknisiä tietoja [asennusoppaasta](#).

1. Noudata kohdan [Alkutoimet](#) ohjeita.
2. Irrota tietokoneen kansi (katso kohtaa [Tietokoneen kannen asettaminen takaisin paikalleen](#)).
3. Irrota mahdolliset laajennuskortit emolevystä (katso kohtaa [PCI- / PCI Express -kortin vaihtaminen](#)).

VAARA: Suorittimen jäähdytyslementti voi kuumentua voimakkaasti normaalin käytön aikana. Anna jäähdytyslementin jäähtyä tarpeeksi, ennen kuin kosketat sitä.

4. Irrota suoritin ja jäähdytyslementti (katso kohtaa [Suorittimen tuulettimen ja jäähdytyslementin vaihtaminen](#)).
 5. Irrota suoritin (katso kohtaa [Suorittimen vaihtaminen](#)).
 6. Irrota muistimoduulit (katso kohtaa [Muistimoduulin \(-moduulien\) vaihtaminen](#)) ja kirjoita muistiin, mistä kannasta irrotat kunkin muistimoduulin. Muistimoduulit on asennettava takaisin samoihin paikkoihin emolevyn vaihtamisen jälkeen.
- VAROITUS:** Paina tarkasti mieleen kunkin johdon reititys ja sijainti ennen kuin irrotat sen, jotta osat varmasti reitittää johdot myöhemmin uudelleen. Väärin reititetty tai irrotettu johto voi aiheuttaa ongelmia tietokoneen käytössä.
7. Irrota kaikki kaapelit emolevystä.
 8. Irrota kahdeksan ruuvia emolevystä.



1	ruuvit (8)	2	emolevy
---	------------	---	---------


9. Nosta emolevy ylös ja ulos tietokoneesta.

VAROITUS: Jos olet vaihtamassa emolevyä, vertaa uutta emolevyä silmämääräisesti aiempaan emolevyyn, jotta tiedät, että uusi osa on oikeanlainen.

HUOMAUTUS: Uusien emolevyjen jotkin osat ja liittimet saattavat sijaita eri paikoissa kuin aiemmassa emolevyssä.

HUOMAUTUS: Uusien emolevyjen siltausasetukset on esimääritetty tehtaalla.

10. Suuntaa emolevy kohdistamalla emolevyssä olevat ruuvien reiät rungossa olevien ruuvireikien kanssa.
11. Kiinnitä emolevy runkoon kahdeksalla ruuvilla.
12. Liitä kaapelit takaisin emolevyyn.
13. Asenna muistimoduulit (katso [Muistimoduulin \(-moduulien\) vaihtaminen](#)).

14. Kiinnitä suoritin (katso kohtaa [Suorittimen vaihtaminen](#)).
 15. Asenna suoritin ja jäähdytyslementti (katso kohtaa [Suorittimen vaihtaminen](#)).
 - ➡ **VAROITUS:** Tarkista, että jäähdytyslementti on oikein ja tukevasti paikallaan.
 16. Liitä mahdolliset laajennuskortit emolevyyn (katso kohtaa [PCI- / PCI Express -kortin asentaminen](#)).
 17. Aseta tietokoneen kansi takaisin paikalleen (katso kohtaa [Tietokoneen kannen asettaminen takaisin paikalleen](#)).
 18. Liitä tietokone ja oheislaitteet pistorasiaan ja kytke niihin virta.
 19. Päivitä järjestelmän BIOS tarvittaessa.
-  **HUOMAUTUS:** Lisätietoja järjestelmän BIOS:n flash-päivityksestä on kohdassa [BIOSin flash-päivitys](#).
-

[Takaisin sisällysluetteloon](#)

System Setup (Järjestelmän asetukset)

Dell Studio™ 540 Huolto-opas

- [Yleiskatsaus](#)
- [Unohdettujen salasanojen poistaminen](#)
- [CMOS-asetusten tyhjentäminen](#)
- [BIOSin flash-päivitys](#)

Yleiskatsaus

Voit järjestelmän asennuksen avulla

- muuttaa järjestelmän kokoonpanotietoja laitteiden lisäämisen, muuttamisen tai poistamisen jälkeen.
- asettaa tai muuttaa käyttäjän valittavissa olevia asetuksia, kuten käyttäjän salasanan.
- lukea nykyisen muistin määrän tai määrittää asennetun kiintolevyn tyyppiä.

VAROITUS: Älä muuta tämän ohjelman asetuksia, ellei ole kokenut tietokoneen käyttäjä. Tiettyjen muutosten tuloksena tietokone voi toimia väärin.

HUOMAUTUS: Ennen järjestelmän asennusohjelman käyttämistä on suositeltavaa kirjoittaa järjestelmän asennusnäytön tiedot muistiin tulevaa käyttöä varten.

System Setup (Järjestelmän asetukset) -ohjelman avaaminen

- Käynnistä tietokone (tai käynnistä se uudelleen).
- Kun sininen DELL™-logo näkyy näytössä, odota, että F2-kehote tulee näyttöön. Paina silloin heti <F2>.

HUOMAUTUS: F2-kehote ilmaisee, että näppäimistö on alustettu. Kehote näkyy näytössä vain hyvin lyhyen hetken. Seuraa tarkasti, milloin kehote tulee näyttöön, ja paina heti <F2>. Jos painat <F2> ennen kehoitteen näyttöön tulemistä, näppäinpainalluksella ei ole vaikutusta. Jos odotat liian kauan ja käyttöjärjestelmän logo tulee näyttöön, odota, kunnes näyttöön tulee Microsoft® Windows® työpöytä. Sammuta tämän jälkeen tietokone (katso kohta [Tietokoneen sammuttaminen](#)) ja yritä uudelleen.

Järjestelmän asennusnäytöt

Järjestelmän asennusnäytössä näkyvät tietokoneen nykyiset tai muutettavissa olevat kokoonpanotiedot. Näytön tiedot jaetaan kolmeen alueeseen: **asetusten luettelo, aktiivisten asetusten kenttä ja näppäintoiminnot.**

Menu (Valikko) – näkyy System Setup (Järjestelmän asetukset) -ikkunassa. Tässä kentässä on valikko, josta voi valita System Setup (Järjestelmän asetukset) -vaihtoehtoja. Siirry vaihtoehdosta toiseen <←> ja <→> -näppäimillä. Kun Menu -vaihtoehto on korostettu Options List -luettelossa näkyvät asetukset, jotka määrittävät tietokoneeseen asennetut laitteet.		
Options List (Asetusluettelo) – näkyy System Setup (Järjestelmän asetukset) -ikkunan vasemmassa reunassa. Kentässä näkyvät toiminnot, jotka määrittävät tietokoneen kokoonpanon, kuten asennetut laitteet sekä virransäästö- ja suojausominaisuudet. Voit selata luetteloa ylä- ja alanuolinäppäimillä. Kun vaihtoehto on valittu, Options Field (Asetuskenttä) näyttää vaihtoehdon nykyisen asetuksen ja käytettävissä olevat asetukset.	Options Field (Asetuskenttä) – Näkyy asetusluettelon oikealla puolella ja sisältää tietoja jokaisesta asetusluettelossa olevasta vaihtoehdosta. Tässä kentässä voit tarkastella tietokoneen tietoja ja tehdä muutoksia nykyisiin asetuksiin. Voit tehdä muutoksia nykyisiin asetuksiin painamalla <Enter>-näppäintä. Voit palata Options List (Asetusluettelo) -kohtaan painamalla <ESC>-näppäintä. HUOMAUTUS: Kaikkia Options Field (Asetuskenttä) -kohdassa olevia asetuksia ei voi muuttaa.	Help (Ohje) – näkyy System Setup (Järjestelmän asetukset) -ikkunan oikeassa reunassa ja sisältää ohjetietoja Options List (Asetusluettelo) -kohdasta valitusta asetuksesta.
Key Functions (Näppäintoiminnot) – Näkyy asetuskentän alapuolella ja sisältää luettelon näppäimistä ja niiden toiminnoista aktiivisessa järjestelmän asetukset -kentässä.		

System Setup (Järjestelmän asetukset)

HUOMAUTUS: Tässä osassa kuvatut kohteet eivät välttämättä näy kaikissa tietokoneissa ja kokoonpanoissa samalta kuin tässä.

Main (Pääasiallinen)	
System Date (Järjestelmän päivämäärä)	Näyttää nykyisen päivämäärän kk:pp:vv-muodossa.
System Time (Järjestelmän aika)	Näyttää nykyisen ajan hh:mm:ss-muodossa.
SATA0	Näyttää SATA0-asemaan integroidun SATA-aseman.
SATA1	Näyttää SATA1-asemaan integroidun SATA-aseman.
SATA2	SATA-porttia ei ole.
SATA3	SATA-porttia ei ole.


SATA4	Näyttää SATA4-asemaan integroidun SATA-aseman.
SATA5	Näyttää SATA5-asemaan integroidun SATA-aseman.
System Info (Järjestelmätiedot)	Luetteli BIOS-version, järjestelmän nimen, omaisuus- ja huoltotunnisteet.
Memory Info (Muistitiedot)	Näyttää tiedot asennetusta muistista, muistin nopeudesta, kanavan tilasta (kaksois- vai yksittäinen kanava) ja asennetun muistin tyyppistä.
Advanced (Lisäasetukset)	
CPU Type (keskussyksikön tyyppi)	Ilmaisee asennetun keskussyksikön tyyppi.
L2 Cache (L2-välimuisti)	Ilmaisee keskussyksikön L2-välimuistin määrän.
Advanced Chipset Features (Piirisarjan lisäominaisuudet)	Ilmaisee videomuistin määrän (oletusarvoisesti 32 Mt).
Integrated Peripherals (Integroidut ohjelaitteet)	Järjestelmän integroitujen laitteiden ja porttien ottaminen käyttöön tai poistaminen käytöstä.
CPU Configuration (CPU-kokoonpano)	Mahdollistaa järjestelmän suorituskykyä parantavien keskussyksikkötoimintojen ottamisen käyttöön tai poistamisen käytöstä.
USB Configuration (USB-kokoonpano)	Voit ottaa USB-ohjaimen käyttöön tai pois käytöstä.
Power (Virta)	
Virranhallinta-asetukset	
ACPI Suspend Type (ACPI-keskeytystyyppi)	Määrittää tietokoneen lepotilan. Oletus on S3.
Remote Wake Up (Etäkäynnistys)	Tämän asetuksen avulla tietokone voi käynnistyä, kun käyttäjä käyttää tietokonetta paikallisverkossa.
Auto Power On (Automaattikäynnistys)	Mahdollistaa hälytyksen, joka käynnistää tietokoneen automaattisesti.
Auto Power On Date (Automaattinen käynnistys päivämäärän perusteella)	Voit määrittää päivämäärän, jolloin tietokone käynnistyy automaattisesti (oletusasetuksena on 0).
Auto Power On Time (Automaattinen käynnistys kellonajan perusteella)	Voit määrittää kellonajan, jolloin tietokone käynnistyy automaattisesti (oletusasetuksena on 0:00:00).
AC Recovery (AC-palautus)	Poissa käytöstä / käytössä / viimeinen (oletusarvoisesti poissa käytöstä)
Boot (Käynnistys)	
Boot Device Priority (Laitteen käynnistysjärjestys)	Määrittää käynnistysjärjestyksen. Vain tietokoneeseen liitetyt käynnistettävät laitteet näkyvät vaihtoehtoina luettelossa.
Removable Device Priority	Määrittää järjestelmään liitettyjen, irrotettavissa olevien laitteiden käynnistysjärjestyksen.
Hard Disk Boot Priority (Kiintolevyn käynnistysjärjestys)	Määrittää kiintolevyn käynnistysjärjestyksen. Näkyvissä olevat kohteet päivitetään dynaamisesti havaittujen kiintolevyjen mukaan.
CD/DVD Boot Priority (CD- tai DVD-levyn käynnistysjärjestys)	Määrittää CD/DVD-aseman käynnistysjärjestyksen. Näkyvissä olevat kohteet päivitetään dynaamisesti havaittujen kiintolevyjen mukaan.
Boot Settings Configuration (Käynnistysasetusten määrittäminen)	Määrittää pikakäynnistys- (Fast Boot), Numlock- ja näppäimistö- (Keyboard) virheet.
Security (Suojaus)	Salasanojen käyttöönotto ja käytöstäpoisto sekä muuttaminen.
Exit (Lopeta)	
Exit Options (Lopetusasetukset)	Seuraavien asetusten valitseminen: Exit Saving Changes (Lopeta ja tallenna muutokset), Exit Discarding Changes (Lopeta ja hylkää muutokset), Load Setup Default (Lataa oletusasetukset) ja Discard Changes (Hylkää muutokset).

Boot Sequence (Käynnistysjärjestys)

Voit muuttaa laitteiden käynnistysjärjestystä tämän toiminnon avulla.

Boot Options (Käynnistysasetukset)

- Hard Drive** (Kiintolevy) — tietokone yrittää käynnistystä ensisijaiselta kiintolevyltä. Jos kiintolevyllä ei ole käyttöjärjestelmää, tietokone näyttää virhesanoman.
- CD/DVD Drive** (CD-/DVD-asema) — tietokone yrittää käynnistystä CD-/DVD-asemasta. Jos asemassa ei ole CD-/DVD-levyä tai jos CD-/DVD-levyllä ei ole käyttöjärjestelmää, tietokone näyttää virhesanoman.
- USB Flash Device** (USB-muistilaitte) — aseta muistilaitte USB-porttiin ja käynnistä tietokone uudelleen. Kun F12 = Boot Menu näkyy näytön oikeassa yläreunassa, paina <F12>-näppäintä. BIOS havaitsee laitteen ja lisää USB-muistilaitteen käynnistysvalikkoon.

 **HUOMAUTUS:** Jotta voisit käynnistää USB-laitteesta, laitteen on oltava käynnistyskelpoinen. Tarkista laitteen ohjeista, että sitä voi käyttää käynnistykseen.

Changing Boot Sequence for the Current Boot (Nykyisen käynnistysjakson muuttaminen nykyistä käynnistystä varten)

Tällä toiminnolla voit määrittää tietokoneen esimerkiksi käynnistymään CD-asemasta, jotta voit käyttää Dell Diagnostics -ohjelmaa *Drivers and Utilities* -levyltä, mutta haluat tietokoneen käynnistyvän kiintolevyltä, kun diagnostiikkatestit ovat valmiit. Voit myös käyttää tätä toimintoa, kun haluat käynnistää tietokoneen uudelleen USB-laitteesta, kuten levykeasemalta tai muistikortilta.

- Jos käynnistät tietokoneen USB-laitteesta, liitä USB-laite USB-liitäntään.

2. Käynnistä tietokone (tai käynnistä se uudelleen).


3. Kun F2=Setup, F12 = Boot Menu näkyy näytön oikeassa yläreunassa, paina <F12>-näppäintä.

Jos odotat liian kauan ja käyttöjärjestelmän logo tulee näyttöön, odota, kunnes näyttöön tulee Microsoft Windows -työpöytä. Sammuta tämän jälkeen tietokone ja yritä uudelleen.

Boot menu (Käynnistysvalikko) tulee näkyviin ja siinä näkyvät kaikki käytettävissä olevat käynnistyslaitteet. Kunkin laitteen vieressä on numero.

4. Valitse **Boot Device Menu** (Käynnistyslaitevalikko) -valikosta laite, josta haluat suorittaa käynnistyksen.

Jos haluat käynnistää esimerkiksi USB-muistitikulta, korosta **USB Flash Device** (USB-flash-laite) ja paina <Enter>-näppäintä.

 **HUOMAUTUS:** Jotta voisit käynnistää USB-laitteesta, laitteen on oltava käynnistyskelpoinen. Tarkista laitteen ohjeista, että sitä voi käyttää käynnistykseen.

Tulevien käynnistysten käynnistysjärjestyksen muuttaminen

1. Avaa järjestelmän asennusohjelma (katso kohtaa [System Setup](#) (Järjestelmän asetukset) -ohjelman avaaminen).


2. Korosta nuolinäppäimillä **Boot** (Käynnistys) -valikkokohta ja avaa valikko painamalla <Enter>-näppäintä.

 **HUOMAUTUS:** Kirjoita nykyinen käynnistysjärjestys muistiin siltä varalta, että haluat palauttaa sen.

3. Selaa laiteluetteloa ylä- ja alanuolinäppäimellä.

4. Muuta laitteen käynnistysjärjestystä painamalla plusmerkkiä (+) tai miinusmerkkiä (-).

Unohdettujen salasanojen poistaminen

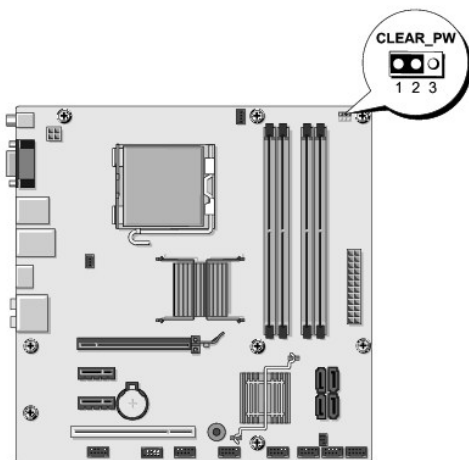
 **VAARA:** Ennen kuin teet mitään tässä osiossa mainittuja toimia, tee tietokoneen mukana toimitettujen turvallisuusohjeiden mukaiset toimet.

 **VAARA:** Tietokone täytyy irrottaa sähköpistorasiasta, jotta CMOS-asetus voidaan tyhjentää.

1. Noudata kohdan [Aikutoimet](#) ohjeita.

2. Irrota tietokoneen kansi (katso kohtaa [Tietokoneen kannen asettaminen takaisin paikalleen](#)).

3. Etsi salasanan 3-nastainen liitäntä (CLEAR_PW) emolevyltä (katso kohtaa [Emolevyn osat](#)).



4. Irrota 2-nastainen hyppyyliitin nastoista 2 ja 3 ja kiinnitä se nastoihin 1 ja 2.

5. Odota noin viisi sekuntia, että salasana poistuu.

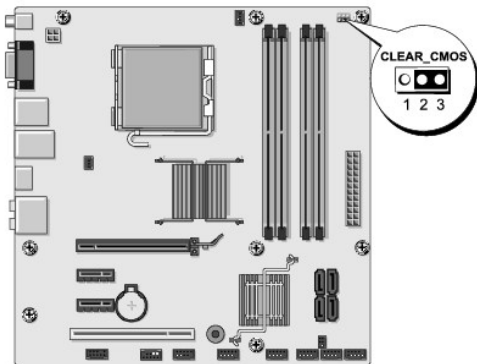
6. Irrota 2-nastainen hyppyliitin nastoista 1 ja 2 ja kiinnitä se takaisin nastoihin 2 ja 3.
7. Aseta tietokoneen kansi takaisin paikalleen (katso kohtaa [Tietokoneen kannen asettaminen takaisin paikalleen](#)).
8. Liitä tietokone ja oheislaitteet pistorasiaan ja kytke niihin virta.

CMOS-asetusten tyhjentäminen

VAARA: Ennen kuin teet mitään tässä osiossa mainittuja toimia, tee tietokoneen mukana toimitettujen turvallisuusohjeiden mukaiset toimet.

VAARA: Tietokone täytyy irrottaa sähköpistorasiasta, jotta CMOS-asetus voidaan tyhjentää.

1. Noudata kohdan [Alkutoimet](#) ohjeita.
2. Irrota tietokoneen kansi (katso kohtaa [Tietokoneen kannen asettaminen takaisin paikalleen](#)).
3. Etsi emolevystä 3-nastainen CMOS-hyppykytkin (CLR_CMOS) (katso kohtaa [Emolevyn osat](#)).



4. Irrota hyppykytkimen pistoke CMOS-hyppykytkimestä (CLR_CMOS) nastoista 1 ja 2.
5. Kiinnitä hyppykytkimen pistoke CMOS-hyppykytkimen (CLR_CMOS) nastoihin 2 ja 3 ja odota noin viisi sekuntia.
6. Irrota hyppykytkimen pistoke ja kiinnitä se CMOS-hyppykytkimen (CLR_CMOS) nastoihin 1 ja 2.
7. Aseta tietokoneen kansi takaisin paikalleen (katso kohtaa [Tietokoneen kannen asettaminen takaisin paikalleen](#)).
8. Liitä tietokone ja oheislaitteet pistorasiaan ja kytke niihin virta.

BIOSin flash-päivitys

BIOS saattaa tarvita flash-päivitystä, kun päivitys on saatavilla tai kun emolevyä vaihdetaan.

1. Käynnistä tietokone.
2. Etsi BIOS-päivitystiedosto tietokoneellesi Dellin tukisivustosta, joka on osoitteessa support.dell.com.

HUOMAUTUS: Jos et asu Yhdysvaltain alueella, valitse maa/paikkakunta Dellin tukisivuston alereunassa sijaitsevasta avattavasta luettelosta ja etsi tietokoneeseesi sopiva BIOS-päivitystiedosto.

3. Lataa tiedosto napsauttamalla kohtaa **Lataa nyt**.
4. Jos **Export Compliance Disclaimer** (Vientiä koskeva yhdenmukaisuusvaatimus) -ikkuna tulee näkyviin, napsauta kohtaa **Yes, I Accept this Agreement** (Kyllä, hyväksyn tämän sopimuksen).

Näyttöön tulee **Tiedostojen lataaminen** -ikkuna.

5. Napsauta kohtaa **Tallenna ohjelma levyille** ja napsauta sitten **OK**-painiketta.
Näyttöön tulee **Kohde**-ikkuna.
 6. Ota esiin **Kohde**-valikko napsauttamalla alanuolta, valitse **Työpöytä** ja napsauta sitten kohtaa **Tallenna**.
Tiedosto ladataan työpöydälle.
 7. Napsauta kohtaa **Sulje**, kun **Lataaminen suoritettu loppuun** -ikkuna tulee näkyviin.
Tiedostokuvake tulee työpöydälle, ja sillä on sama nimi kuin ladatulla BIOS-päivitystiedostolla.
 8. Kaksoisnapsauta työpöydän tiedostokuvaketta ja noudata näytöllä näkyviä ohjeita.
-

[Takaisin sisällysluetteloon](#)

[Takaisin sisällysluetteloon](#)

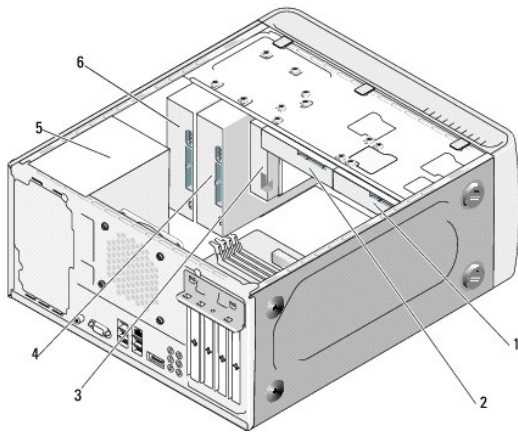
Tekninen yleiskatsaus

Dell Studio™ 540 Huolto-opas

- [Tietokone sisältä](#)
- [Emolevyn osat](#)

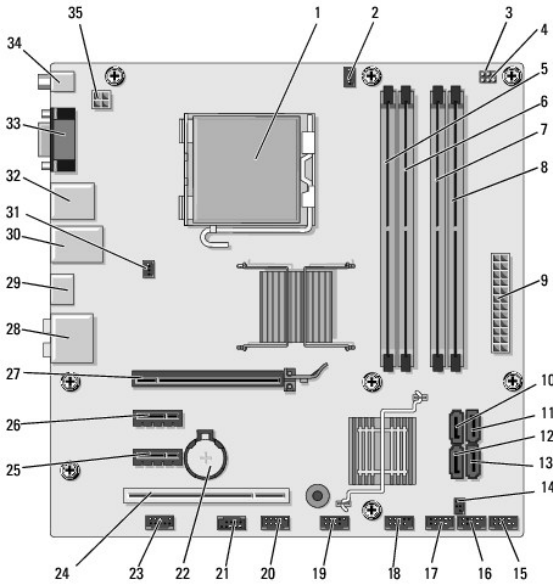
VAARA: Ennen kuin teet mitään toimia tietokoneen sisällä, lue tietokoneen mukana toimitetut turvallisuusohjeet. Lisää turvallisuusohjeita on Regulatory Compliance -sivulla osoitteessa www.dell.com/regulatory_compliance.

Tietokone sisältä



1	valinnainen kiintolevy	2	kiintolevy
3	Flexdock	4	valinnainen CD- tai DVD-asema
5	virtalähde	6	CD- tai DVD-asema

Emolevyn osat




1	suorittimen kanta (CPU)	2	suorittimen tuulettimen liitin (CPU_FAN)
3	nollaa CMOS-hyppykytkin (CMOS_PW)	4	CMOS-hyppyliitin (CLEAR CMOS)
5	muistimoduulin liitin (DIMM_1)	6	muistimoduulin liitin (DIMM_3)
7	muistimoduulin liitin (DIMM_2)	8	muistimoduulin liitin (DIMM_4)
9	päävirtaliitin (ATX POWER)	10	Sarja ATA -aseman liitin (SATA0)
11	Sarja ATA -aseman liitin (SATA1)	12	ATA-aseman sarjaliitin (SATA5)
13	ATA-aseman sarjaliitin (SATA4)	14	S/PDIF-lähtöliitin (SPDIF_OUT1)
15	etupaneelin liitin (F_PANEL)	16	etummainen USB-liitin (F_USB5)
17	muistikortinlukijan USB-liitin (F_USB4)	18	USB-etuliitin (F_USB3)
19	etummainen I/O-USB-liitin (F_USB2)	20	FlexDock-USB-liitin (F_USB1)
21	1394-etuliitin (F_1394)	22	akkuvastake
23	etuääniliitin (F_AUDIO)	24	PCI-liitin (PCI 1)
25	PCI Express x1 -kortin liitin (PCIE_X1_2)	26	PCI Express x1 -kortin liitin (PCIE_X1_1)
27	PCI Express x16 -kortin liitin (PCIE X16)	28	ääniliittimet
29	HDMI-liitin (HDMI)	30	2 USB-liitintä ja 1 LAN-liitin
31	kotelon tuulettimen liitin (SYS_FAN1)	32	2 USB-liitintä ja 1 IEEE 1394 -liitin
33	videoliitin (VGA)	34	S/PDIF-liitin (SPDIF_OUT2)
35	virta suorittimeen (ATX_CPU)		


[Takaisin sisällysluetteloon](#)


[Takaisin sisällysluetteloon](#)

Dell Studio™ 540 Huolto-opas

Huomautukset, varoitukset ja vaarat

 **HUOMAUTUS:** HUOMAUTUKSET ovat tärkeitä tietoja, joiden avulla voit käyttää tietokonetta entistä paremmin.

 **VAROITUS:** VAROITUKSET ovat varoituksia tilanteista, joissa laitteisto voi vahingoittua tai joissa tietoja voidaan menettää. Niissä kerrotaan myös, miten nämä tilanteet voidaan välttää.

 **VAARA:** VAARAT kertovat tilanteista, joihin saattaa liittyä omaisuusvahinkojen, loukkaantumisen tai kuoleman vaara.

Tämän asiakirjan tiedot voivat muuttua ilman erillistä ilmoitusta.
© 2008 Dell Inc. Kaikki oikeudet pidätetään.

Näiden aineistojen kaikenlainen kopioiminen ilman Dell Inc:n kirjallista lupaa on jyrkästi kielletty.

Tekstissä käytetyt tavaramerkit *Dell*, *DELL*-logo ja *Dell Studio* ovat Dell Inc.:n tavaramerkkejä. *Microsoft* and *Windows* ovat Microsoft Corporationin Yhdysvalloissa ja/tai muissa maissa käyttämiä tavaramerkkejä tai rekisteröityjä tavaramerkkejä.

Muut tekstissä mahdollisesti käytetyt tavaramerkit ja tuotenimet viittaavat joko merkkien ja nimien haltijoihin tai näiden tuotteisiin. Dell Inc. kieltää omistusoikeuden muihin kuin omiin tavaramerkkeihinsä ja tuotemerkkeihinsä.

Model DCMA

Heinäkuu 2008 Versio A00

[Takaisin sisällysluetteloon](#)